

DIP95

◆ 特点

- 外壳坚固耐磨，耐腐蚀
- 测量精准
- 多种输出类型

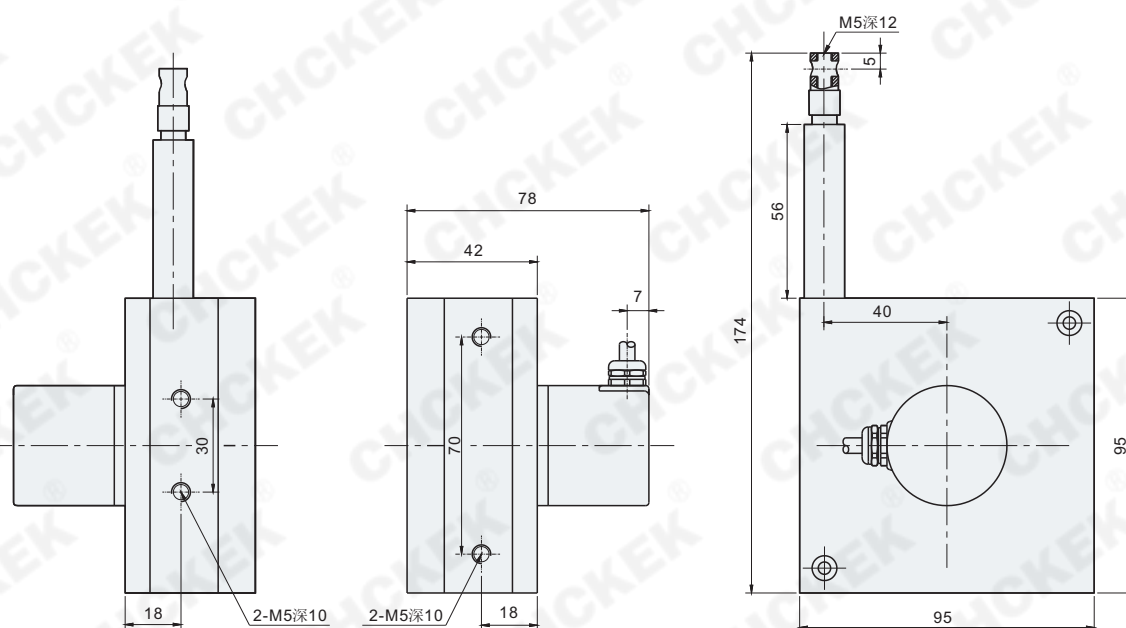
◆ 用途

- 液压油缸行程检测，闸门开度检测，吊车提升机检测
自动仓储，试验机检测等等

◆ 机械图



(单位: mm)



◆ 型号定义

DIP	95	— 4000mm	— 2500	— E	3	+ □
数字信号 拉绳编码器	拉绳盒尺寸	测量行程 0-4000mm	分辨率 100, 200, 300, 360 400, 500, 600, 800 1000, 1024, 1200 2000, 2048, 2500 3000, 3600, 5000 (其他脉冲可定制)	输出形式 E: 电压输出 C: 集电极开路输出 F: 互补输出 L: 驱动器输出 A: 宽压驱动器输出	输出相 2: AB相信号 3: ABZ相信号 6: ABZA/B/Z/相信号	电缆线 无: 默认2米 1: 2+1=3米 2: 2+2=4米 3: 2+3=5米 以此类推

※选型示例:

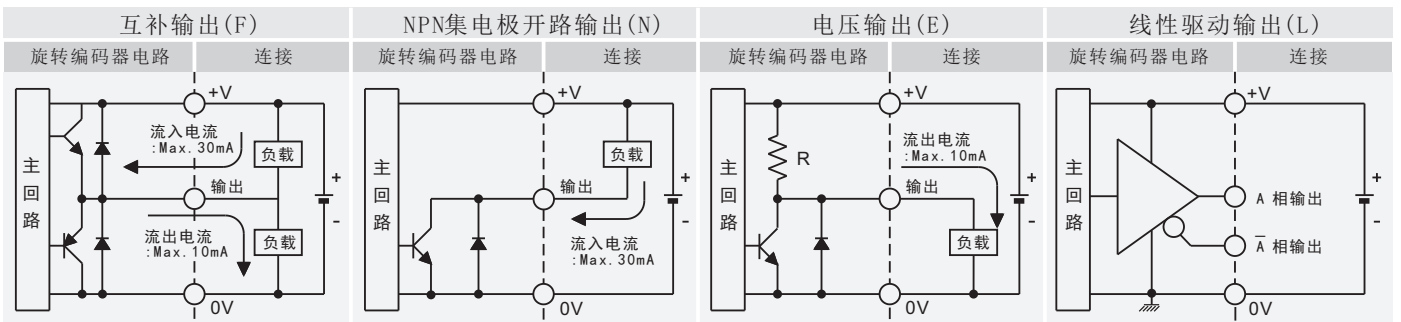
DIP95-4000mm-2500-F3+1: 数字信号拉线位移传感器, 拉线盒尺寸50mm, 有效测量行程1000mm, 单圈分辨率2500脉冲, DC5-24V
互补输出, ABZ三相信号, 3米电缆线

DIP95

◆ 技术参数

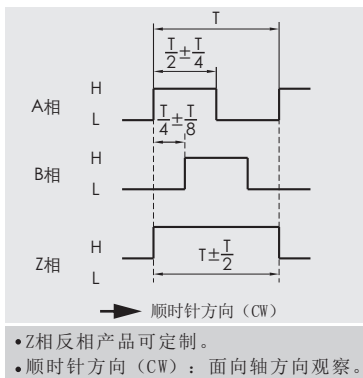
项目	数据	项目	数据
测量行程	0-4000mm	输出信号	数字量（脉冲）信号
轮毂周长	250mm	工作电压	5V ±5% / 5-26V ±5% / 8-30V ±5%
出口拉力	8-10N	脉冲数	10-5000ppr
最大往返速度	2000mm/s	分辨率	0.1, 0.04, 0.02, 0.01 其他
钢丝绳	0.6mm高柔性, 进口涂塑	线性精度	0.05%FS
外壳材质	铝合金, 表面阳极氧化, 耐磨抗腐蚀	重复精度	0.01%
工作温度	-25℃~+85℃	输出形式	NPN集电极开路输出/电压输出/互补输出/驱动输出
防护等级	IP54 (标准)	保护	错接保护, 过载保护
使用寿命	大于200万次	重量(不含线)	900g

◆ 输出回路

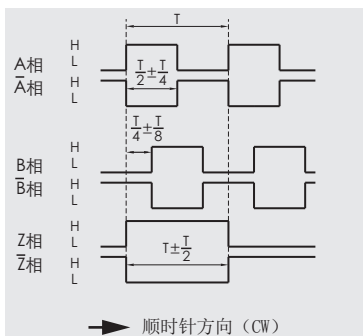


◆ 输出相位差

• 互补输出/NPN集电极开路输出/电压输出



• 长线驱动输出



◆ 接线表

线色	C/E/F输出信号	线色	L/D输出信号
红	VCC	红	VCC
黑	GND	黑	GND
绿	A 相	绿	A 相
白	B 相	白	B 相
黄	Z 相	黄	Z 相
屏蔽	F·G	屏蔽	F·G

※注:

F输出: 互补输出

C输出: NPN集电极开路输出

E输出: 电压输出

L输出: 长线驱动输出

D输出: 24V长线驱动输出